

创新·专注·服务·共赢

INNOVATION·DEDICATED·SERVICE·WIN-WIN



FRECON

孚瑞肯电气（深圳）有限公司

FRECON ELECTRIC (SHENZHEN) CO.,LTD.

地址：深圳市宝安区西乡奋达科技园C栋3楼

电话：0755-33067999

传真：0755-33067186

邮箱：frecon@frecon.com.cn

Http://www.frecon.com.cn



扫一扫，登录孚瑞肯官网

20160317(V1.0)

FRECON



FR200系列

矢量控制变频器



孚瑞肯电气（深圳）有限公司
FRECON ELECTRIC (SHENZHEN) CO.,LTD.

产品设计

- 支持100m远程操作,带调速电位器
- 独有的上传下载模块



- 采用SPANSION新一代电机控制专用处理器,主频高达144MHz



- PCBA涂层均采用德国原装进口品牌三防漆,寿命以及可靠性大幅提升



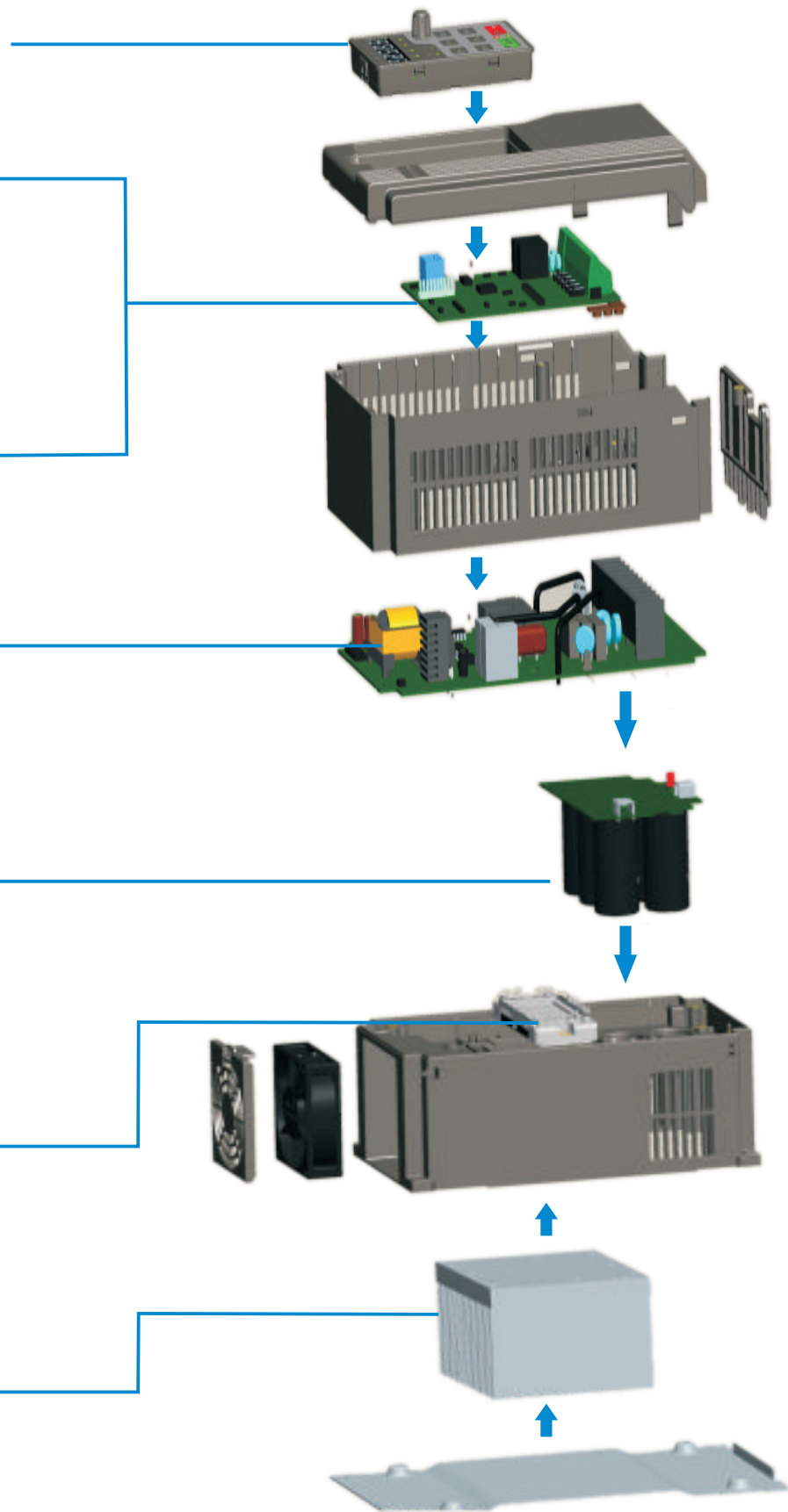
- 采用日本日立技术电解电容,大冗余设计



- 选用英飞凌最新一代IGBT模块,可靠性高



- 独立的散热风道设计,最高环境温度可达到50°C

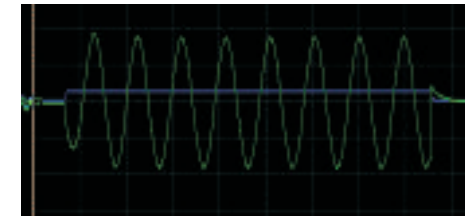


FR200系列概述

FR200系列矢量控制变频器主要定位为中高端市场的OEM客户及特定要求的风机、水泵类负载应用场合,其设计灵活,内嵌SVC、VF控制于一身,可广泛应用于对速度控制精度、转矩响应速度、低频输出特性有较高要求的应用场合。

卓越的性能

- ◆ 高启动转矩特性
- ◆ 0.5Hz可提供180%的启动转矩(无PG矢量控制1)
- ◆ 0.25Hz可提供180%的启动转矩(无PG矢量控制2)
- ◆ 无传感器矢量控制对电机参数的敏感性降低,提高了现场适应性

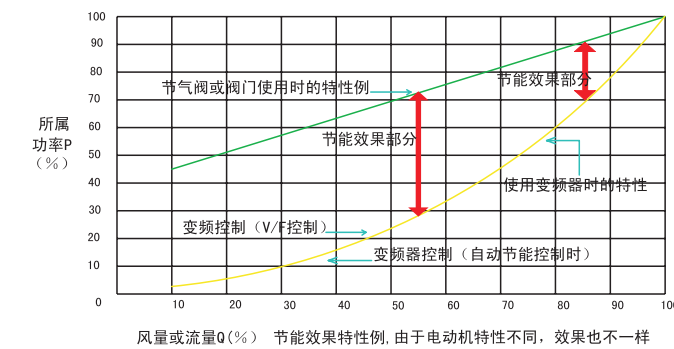


丰富的功能

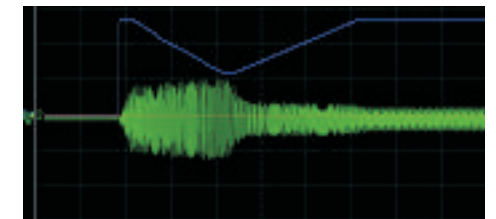
- ◆ G型和P型机合一设计

负载转矩特性	可变转矩特性(P型机)	恒定转矩特性(G型机)
负载特性	 转矩 速度 风机、水泵类等负载类型	 转矩 速度 传送带、台车等恒转矩负载类型
	负载转矩的变化与速度成正比(不需要过载能力)	与速度无关,负载转矩固定(一般需要过载能力)
变频器特性	过载能力 120%额定电流60S 最大输出频率 600Hz	150%额定电流60S 600Hz

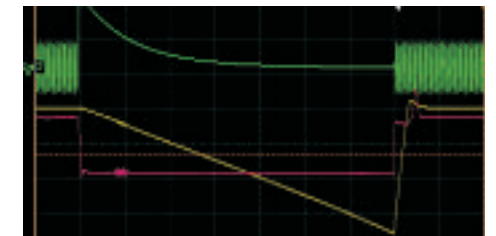
配备最适合风扇、水泵的功能,配备PID控制功能
无需温度调节器等外部调节器,即可实现温度、压力、流量控制运转



- ◆ 睡眠唤醒功能
休眠分为两种方式,第一种根据频率休眠方式,第二种根据压力休眠方式。更好的适应各种场合应用。
- ◆ 转速追踪功能
在需要快速启动情况下,变频器能根据电机当前运行方向和转速来实现电机平滑无冲击启动。

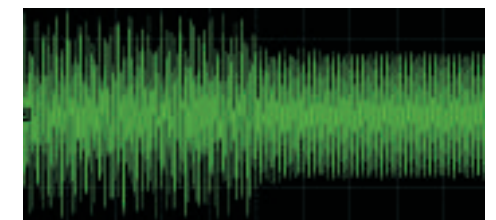


转速追踪输出频率和电流波形



绿色是输入电压 黄色是输出频率 红色是母线电压

- ◆ 震荡抑制功能



便捷的调试

- ◆ 强大的后台软件



- ◆ 出厂快捷模式
可以快速的设置常用的参数选项,让客户节约大量时间去翻阅说明书。
- ◆ 专用的上传下载模块,方便参数调试
恢复出厂参数、备份用户参数
- ◆ 根据行业需求制定专用应用宏

电气规格

主电源电压	产品型号	适配电机 (kW)	电源容量 (kVA)	输入电流 (A)	输出电流 (A)	机械规格	尺寸 (W*H*D) (mm)
380 VAC, 3~	FR200-4T-0.7G/1.5PB	0.75	1.5	3.4	2.5	F2-1	117*187*160
	FR200-4T-1.5G/2.2PB	1.5	3	5.0	4.2		
	FR200-4T-2.2GB	2.2	4	5.8	5.5		
	FR200-4T-4.0G/5.5PB	4.0/5.5	6	11	9.5	F2-2	146*249*177
	FR200-4T-5.5G/7.5PB	5.5/7.5	8.9	14.6	13		
	FR200-4T-7.5G/011PB	7.5/11	11	20.5	17		
	FR200-4T-011G/015PB	11/15	17	26	25	F2-3	198*300*185
	FR200-4T-015G/018PB	15/18.5	21	35	32		
	FR200-4T-018G/022PB	18.5/22	24	38.5	37	F2-4	255*459*220
	FR200-4T-022G/030PB	22/30	30	46.5	45		
	FR200-4T-030G/037PB	30/37	40	62	60		
	FR200-4T-037G/045P	37/45	57	76	75	F2-5	270*590*260
	FR200-4T-045G/055P	45/55	69	92	91		
	FR200-4T-055G/075P	55/75	85	113	112	F2-6	357*590*260
	FR200-4T-075G/090P	75/90	114	157	150		
	FR200-4T-090G/110P	90/110	134	160*	176	F2-7	430*830*293
	FR200-4T-110G/132P	110/132	160	190*	210		
	FR200-4T-132G/160P	132/160	192	232*	253		
	FR200-4T-160G/185P	160/185	231	282*	304	F2-8	500*1107*328
	FR200-4T-185G/200P	185/200	240	326*	350		
	FR200-4T-200G/220P	200/220	250	352*	377	F2-9	660*1160*340
	FR200-4T-220G/250P	220/250	280	385*	426		
	FR200-4T-250G/280P	250/280	355	437*	470		
	FR200-4T-280G/315P	280/315	396	491*	520	F2-10	810*1140*400
FR200-4T-315G/355P	315/355	445	580*	600			
FR200-4T-355G/400P	355/400	500	624*	650	F2-11	1200*1900*480	
FR200-4T-400G/450P	400/450	565	690*	725			
FR200-4T-450G/500P	450/500	623	765*	800			
FR200-4T-500G/560P	500/560	670	835*	860			
FR200-4T-560G/630P	560/630	770	960*	990			
FR200-4T-630G/710P	630/710	855	1050*	1100			

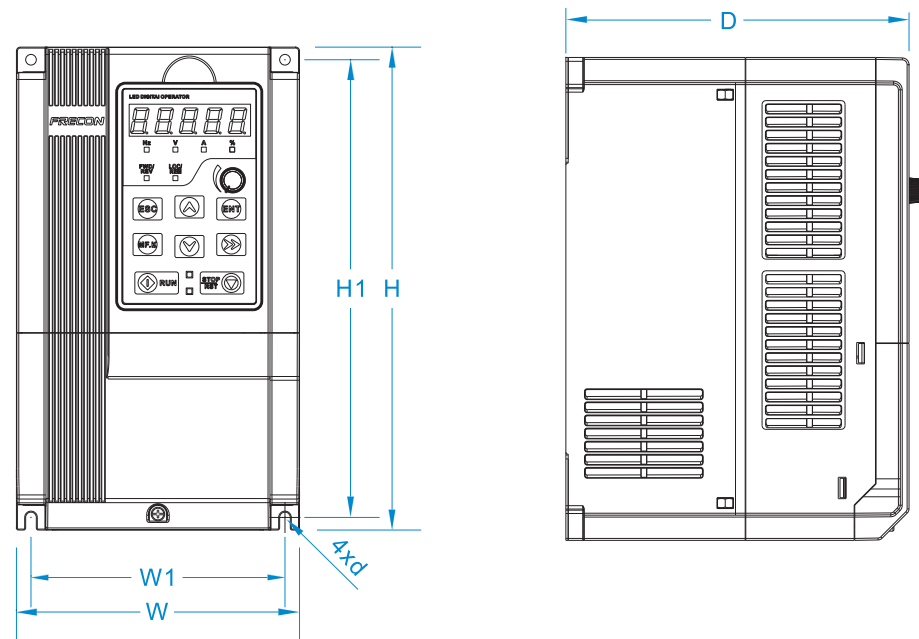
*FR200-4T-90G/110P以上产品标配直流电流感器。

技术参数

项目	规格	
功率输入	额定输入电压 (V)	三相 380 V (-15%~+30%)
	额定输入频率 (Hz)	50Hz/60Hz, 波动范围±5%
功率输出	最高输出电压 (V)	0~额定输入电压, 误差小于±3%
	最高输出频率 (Hz)	0.00~600.00 Hz, 单位 0.01Hz
控制特性	控制方式	V/f 控制 无 PG 矢量控制 1 无 PG 矢量控制 2
	调速范围	1:50 (V/f 控制) 1:100 (无 PG 矢量控制 1) 1:200 (无 PG 矢量控制 2)
	速度控制精度	±0.5% (V/f 控制) ±0.2% (无 PG 矢量控制 1、2)
	速度波动	±0.3% (无 PG 矢量控制 1、2)
	转矩响应	<10ms (无 PG 矢量控制 1、2)
	起动转矩	0.5Hz: 180% (V/f 控制, 无 PG 矢量控制 1) 0.25Hz: 180% (无 PG 矢量控制 2)
基本功能	载波频率	0.7kHz~16kHz
	过载能力	G 型机: 150%额定电流 60s, 180%额定电流 10s, 200%额定电流 1s。 P 型机: 120%额定电流 60s, 145%额定电流 10s, 160%额定电流 1s。
	转矩提升	自动转矩提升; 手动转矩提升 0.1%~30.0%
	V/F 曲线	三种方式: 直线型; 多点型; N 次方型 V/F 曲线 (1.2 次方、1.4 次方、1.6 次方、1.8 次方、2 次方)
	加减速曲线	直线或 S 曲线加减速方式。四种加减速时间, 加减速时间范围 0.0~6000.0s
	直流制动	直流制动频率: 0.00Hz~最大频率 制动时间: 0.0s~10.0s 制动动作电流值: 0.0%~150.0%
基本功能	点动控制	点动频率范围: 0.00Hz~50.00Hz。点动加减速时间 0.0s~6000.0s。
	简易 PLC、多段速运行	通过内置 PLC 或控制端子实现最多 16 段速运行
	内置 PID	可方便实现过程控制闭环控制系统
	自动电压调整 (AVR)	当电网电压变化时, 能自动保持输出电压恒定
	快速限流功能	最大限度减小过流故障, 保护变频器正常运行
	过压过流失速控制	对运行期间电流电压自动限制, 防止频繁过流过压跳闸
运行	命令源	操作面板给定、控制端子给定、串行通讯口给定。可通过多种方式切换
	频率给定	9 种频率源: 数字给定、键盘电位器给定、模拟电压给定、模拟电流给定、脉冲给定、串行口给定、多段速给定、PLC 给定、过程 PID 给定。可通过多种方式切换
	输入端子	7 路开关量输入端子, 其中 1 路可作高速脉冲输入。可兼容有源开路集电极 NPN、PNP 及干接点输入方式; 3 路模拟量输入端子, 其中 2 路 0~10V/0~20mA 电压电流可选, 1 路支持-10~+10V 输入
	输出端子	2 路开关量输出端子, 其中 1 路支持最大 100kHz 高速脉冲输出; 2 路继电器输出端子 2 路模拟量输出端子, 且电压电流可选, 可实现设定频率、输出频率等物理量的输出
特色功能	参数拷贝、参数备份、灵活的功能码显隐性、可靠的速度搜索、定时控制、定长控制功能、计数功能、14 组故障记录、过压失速、欠压失速、掉电再起功能、电机温度保护功能、摆频控制运行、高精度的转矩限定、无 PG 转矩控制	
保护	提供十几种故障保护功能: 过流、过压、欠压、过温、过载等保护功能。	
环境	使用场所	室内, 不受阳光直射, 无尘埃、腐蚀性气体、可燃性气体、油雾、水蒸气、滴水或盐分等
	海拔高度	0~2000 米 1000 米以上降额使用, 每升高 100 米, 额定输出电流减少 1%
	环境温度	-10℃~40℃ (环境温度在 40℃~50℃, 请降额使用)
其他	安装方式	壁挂式或法兰 (穿墙) 安装
	防护等级	IP20
	冷却方式	强迫风冷

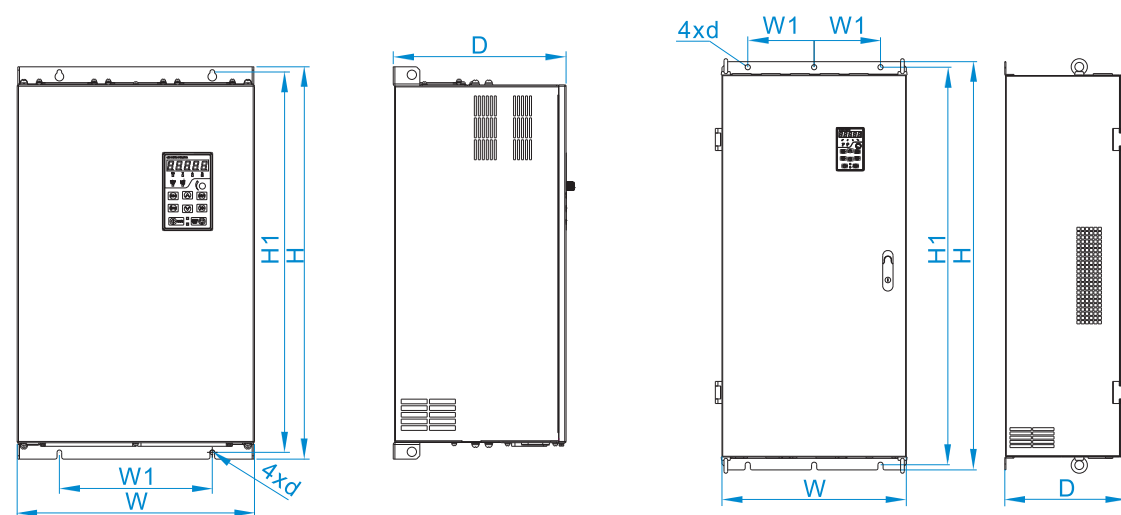
产品安装尺寸

F2-1~F2-3 结构示意图



机械规格	外形和安装尺寸 (mm)						重量 (Kg)
	W	W1	H	H1	D	安装孔径	
F2-1	117	107	187	177	160	4.5	1.9
F2-2	146	131	249	236	177	5.5	3.2
F2-3	198	183	300	287	185	5.5	5.4

F2-4~F2-10 结构示意图

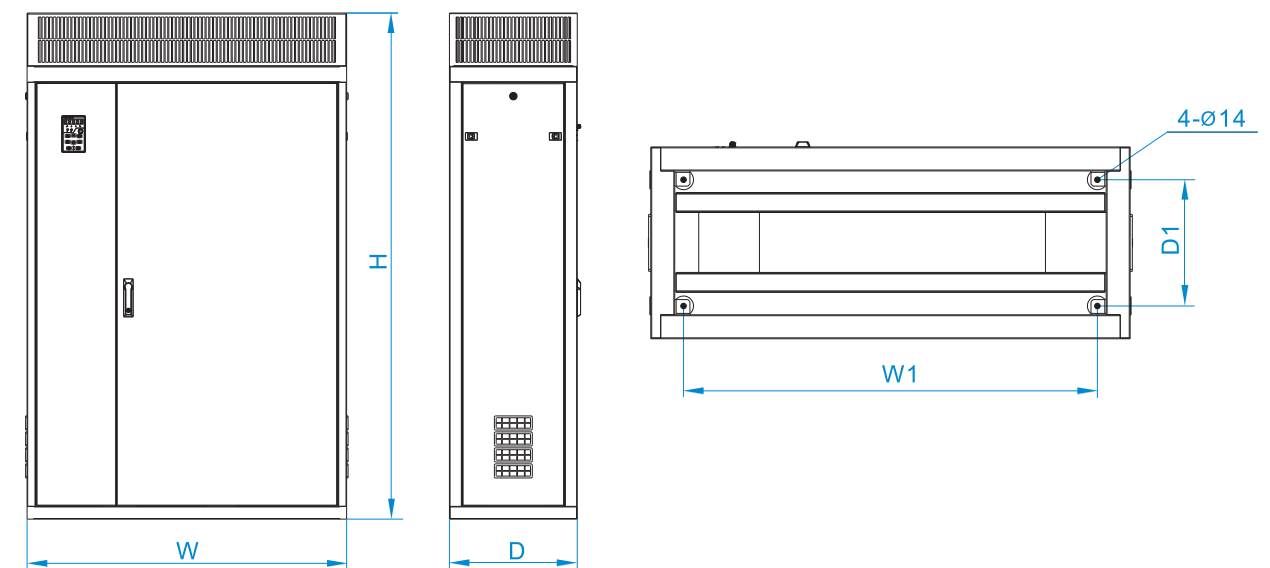


产品安装尺寸

机械规格	外形和安装尺寸 (mm)						重量 (Kg)
	W	W1	H	H1	D	安装孔径	
F2-4	255	176	459	443	220	7	15.5
F2-5	270	130	590	572	260	7	27.5
F2-6	357	230	590	572	260	7	37
F2-7	430	320	830*	802	293	12	77.7
F2-8	500	180	1107*	1078	328	14	138.5
F2-9	660	230	1160*	1130	340	14	190
F2-10	810	300	1140*	1110	400	14	196

*备注：一. 90~280kW选配底座高度为263mm。二. 315~400kW直流电抗器可独立安装在地沟或者机柜中，若立式安装，需要采购底座（直流电抗器可安装于底座中），底座高度为400mm。

F2-11 结构示意图



机械规格	外形和安装尺寸 (mm)					
	W	W1	H	D	D1	安装孔径
F2-11	1200	1036	1900	480	316	14